

## الإطلاع على المزيد من المعلومات والموارد

ارجع إلى مستندات الأمان والوثائق التنظيمية المرفقة مع جهاز الكمبيوتر وموقع الويب للتوافق مع الإشعارات التنظيمية على العنوان [www.dell.com/regulatory\\_compliance](http://www.dell.com/regulatory_compliance) للحصول على مزيد من المعلومات حول:

- أفضل ممارسات الأمان
- الضمان
- البنود والشروط
- الشهادة التنظيمية
- الهندسة البشرية
- اتفاقية الترخيص للمستخدم

المعلومات الواردة في هذه الوثيقة عرضة للتغيير دون إشعار.  
© 2010 Dell Inc. جميع الحقوق محفوظة. طبع في الصين. مطبوع على ورق مُعاد تصنيعه.

يُمنع منعاً باتاً إجراء أي نسخ لهذه المواد بأي شكل من الأشكال بدون إذن كتابي من شركة Dell Inc.

العلامات التجارية المستخدمة في هذا النص: Dell وشعار DELL و Dell Precision و Precision ON هي علامات تجارية مملوكة لشركة Dell Inc.؛ Intel هي علامة تجارية مسجلة و Core هي علامة تجارية مملوكة لشركة Intel Corporation في الولايات المتحدة. والدول الأخرى.

قد يتم في هذا المستند أيضاً استخدام علامات تجارية وعلامات تجارية مسجلة أخرى للإشارة إما إلى هينات لها حق في هذه العلامات أو الأسماء الخاصة بمنتجاتها. تخلي شركة Dell Inc. مسؤوليتها من أية مصلحة خاصة بهذه العلامات والأسماء التجارية بخلاف ما يخصها من أسماء وعلامات.

موصل الإرساء	نسبة 144 و ذءاسر لإلصوم
محطة إرساء من فئة E-Family	
الخصائص البيئية	
نطاق درجة الحرارة	من 0 درجة مئوية إلى 35 درجة مئوية (من 32 درجة فهرنهايت إلى 95 درجة فهرنهايت)
أثناء التشغيل	من -40 درجة مئوية إلى 65 درجة مئوية (من -40 درجة فهرنهايت إلى 149 درجة فهرنهايت)
أثناء التخزين	
الرطوبة النسبية الحد الأقصى	من 10% إلى 90% (بدون تكاثف)
أثناء التشغيل	من 5% إلى 95% (بدون تكاثف)
أثناء التخزين	
الارتفاع (الحد الأقصى)	
أثناء التشغيل	من 15.20 إلى 3048 متر (من 50 إلى 10000 قدم)
أثناء التخزين	من 15.20 إلى 10668 متراً (من 50 إلى 35000 قدم)

محول التيار المتردد	
من 100 فولت إلى 240 فولت تقريباً	الجهد الكهربى للإدخال
1.50 أمبير أو 2.50 أمبير	تيار الإدخال (الحد الأقصى)
50 هرتز – 60 هرتز	تردد الإدخال
130 وات	طاقة الإخراج
6.70 أمبير (الحد الأقصى عند ذبذبة 4 ثوانٍ)	تيار الإخراج
19.50 فولت من التيار المستمر	الجهد الكهربى التقديرى للإخراج
	الأبعاد
25.40 ملم (1.00 بوصة)	العمق
76.20 ملم (2.99 بوصة)	الارتفاع
154.70 ملم (6.09 بوصة)	العرض
	نطاق درجة الحرارة
من 0 درجة مئوية إلى 35 درجة مئوية (من 32 درجة فهرنهايت إلى 95 درجة فهرنهايت)	أثناء التشغيل
-40 درجة مئوية إلى 65 درجة مئوية (-40 درجة مئوية إلى 149 درجة فهرنهايت)	أثناء التخزين
الخصائص الفيزيائية	
253.30 مم (9.97 بوصات)	العمق
27.60 مم (1.08 بوصة)	الارتفاع
374.30 مم (14.73 بوصات)	العرض
2.81 كجم (6.20 رطل)	الوزن (حد أدنى)

البطارية	
النوع	بطارية ليثيوم أيون "ذكية" سداسية الخلايا (بقدره 60 وات في الساعة)
	بطارية ليثيوم أيون "ذكية" ذات 9 خلايا (بقدره 81 وات في الساعة)
	بطارية ليثيوم أيون "ذكية" ذات 9 خلايا (بقدره 90 وات في الساعة)
الأبعاد	
ست خلايا	206.00 مم (8.11 بوصة)
العمق	19.80 ملم (0.78 بوصة)
الارتفاع	47.00 ملم (1.85 بوصة)
العرض	
ذات 9 خلايا	208.00 مم (8.18 بوصة)
العمق	22.30 مم (0.87 بوصة)
الارتفاع	69.00 مم (2.71 بوصات)
العرض	
الوزن	
ست خلايا	329.00 جم (0.72 رطل)
ذات 9 خلايا	485.00 ج (1.07 رطل)
الجهد الكهربى	11.10 فولت
نطاق درجة الحرارة	
أثناء التشغيل	من 0 درجة مئوية إلى 35 درجة مئوية (من 32 درجة فهرنهايت إلى 95 درجة فهرنهايت)
أثناء التخزين	من -40 درجة مئوية إلى 60 درجة مئوية (-40 درجة فهرنهايت إلى 140 درجة فهرنهايت)
بطارية خلية مصغرة	بطارية ليثيوم خلية مصغرة طراز CR2032 بقوة 3 فولت

## المواصفات

**ملاحظة:** قد تختلف العروض حسب المنطقة. لمزيد من المعلومات حول تهيئة الكمبيوتر، انقر فوق **Start** (ابدأ) **← Help and Support** (التعليمات والدعم) وحدد الخيار الذي يتيح لك عرض معلومات حول الكمبيوتر.

### معلومات النظام

نوع المعالج  
Intel® i5 و i7 ثنائيا المراكز  
Intel Core i7 Quad Extreme  
Intel Core i7 Quad

مجموعة الشرائح  
مجموعة الرقائق Mobile Intel 5 series (QM57) chipset

### الفيديو

نوع الفيديو  
منفصل  
ناقل البيانات  
PCI-E x16 Gen1 •  
PCI-E x16 Gen2 •  
وحدة تحكم في الفيديو  
NVIDIA Quadro FX 880 ميجابايت  
NVIDIA Quadro FX 1800 ميجابايت

### الذاكرة

النوع  
DDR3، 1066 ميجابايت / 1333 ميجابايت  
فتحة توصيل وحدة الذاكرة  
SODIMM  
سعة وحدة الذاكرة  
1 جيجابايت أو 4 جيجابايت  
الحد الأدنى للذاكرة  
2 جيجابايت  
الحد الأقصى للذاكرة  
8 جيجابايت

### بطاقات ذكية بدون أطراف تلامس

البطاقات الذكية والتقنيات المدعومة  
ISO14443A - بسرعة 106 كيلوبت في الثانية  
و 212 كيلوبت في الثانية و 424 كيلوبت في الثانية  
و 848 كيلوبت في الثانية  
ISO14443B - بسرعة 106 كيلوبت في الثانية  
و 212 كيلوبت في الثانية و 424 كيلوبت في الثانية  
و 848 كيلوبت في الثانية  
ISO15693  
HID iClass  
FIPS201  
NXP Desfire

## الإعداد السريع



**تحذير:** قبل البدء في تنفيذ أي من الإجراءات الموضحة بهذا القسم، اقرأ معلومات السلامة المرفقة مع الكمبيوتر. لمزيد من المعلومات حول أفضل الممارسات، راجع [www.dell.com/regulatory\\_compliance](http://www.dell.com/regulatory_compliance).



**تحذير:** يعمل محوّل التيار المتردد مع مأخذ التيار الكهربائي في جميع أنحاء العالم، إلا أن فتحات توصيل التيار ووحدات مشترك الكهرباء تختلف من بلد إلى آخرى. ويؤدي استخدام كبل غير متوافق أو توصيل الكبل بشكل غير سليم في وصلة الكهرباء أو المأخذ الكهربائي قد يؤدي لنشوب الحريق أو إتلاف المعدات.



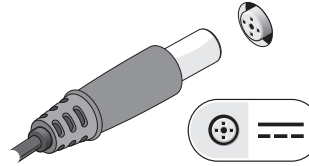
**تنبيه:** عندما تقوم بفصل كابل مهائى التيار المتردد من الكمبيوتر، قم بإمساك الموصل، وليس الكابل نفسه، واسحب بإحكام ولكن برفق لتجنب إتلاف الكابل. وعندما تقوم بطي كابل مهائى التيار المتردد، تأكد من أنك تتبع زاوية الموصل الموجود على مهائى التيار المتردد لتجنب إتلاف الكابل.



**ملاحظة:** قد لا يتم تضمين بعض الأجهزة إذا لم تقم بطلب شرائها.

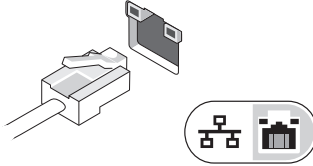
1

قم بتوصيل مهائى التيار المتردد بموصل مهائى التيار المتردد الموجود في الكمبيوتر المحمول وبمأخذ التيار الكهربائي.



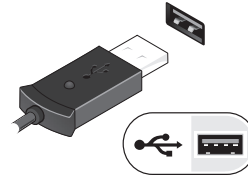
2

توصيل كابل الشبكة (اختياري).



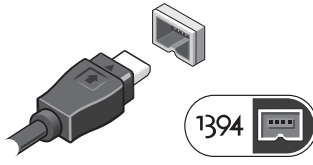
3

قم بتوصيل أجهزة USB مثل الماوس أو لوحة المفاتيح (اختياري).



4

قم بتوصيل الأجهزة التي تعمل عبر منفذ IEEE 1394، مثل مشغل أقراص DVD (اختياري).



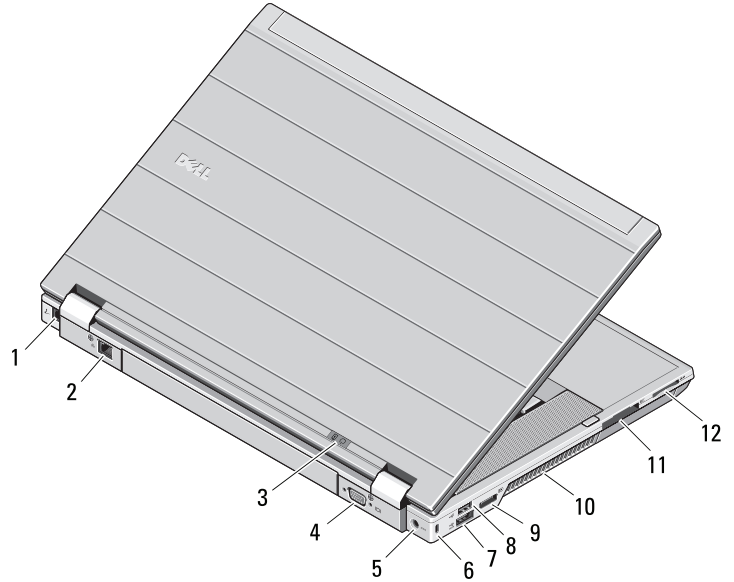
5

افتح شاشة الكمبيوتر، ثم اضغط على زر الطاقة لتشغيل الكمبيوتر.



**ملاحظة:** يوصى بأن تقوم بتشغيل وإيقاف تشغيل الكمبيوتر مرة واحدة على الأقل قبل تركيب أية بطاقات أو توصيل الكمبيوتر بجهاز إرساء أو جهاز خارجي آخر مثل الطابعة.

- 1 موصل المودم (اختياري)
- 2 موصل الشبكة
- 3 مصابيح الطاقة ومصابيح حالة البطارية
- 4 موصل الفيديو (VGA)
- 5 فتحة توصيل محول التيار المتردد
- 6 فتحة كبل الأمان
- 7 موصل eSATA/USB 2.0
- 8 موصل USB 2.0
- 9 موصل DisplayPort متعدد الأوضاع
- 10 فتحة التبريد
- 11 فتحة ExpressCard
- 12 فتحة بطاقة MMC و (SD) Secure Digital



**تحذير:** لا تقم بسد فتحات التهوية أو دفع الأجسام إلى داخلها أو ترك الغبار يتراكم داخلها. وتجنب تخزين كمبيوتر Dell الذي بحوزتك في بيئة ينخفض فيها تدفق الهواء، مثل الحقائب المغلقة، أثناء تشغيله. وذلك لأن إعاقة سريان الهواء قد يتلف الكمبيوتر أو يسبب حريقاً. يقوم الكمبيوتر بتشغيل المروحة عندما ترتفع درجة حرارته. وتكون الضوضاء الناتجة عن المروحة عادية ولا تشير لوجود مشكلة في المروحة ولا الكمبيوتر.



## حول التحذيرات

تحذير: يشير التنبيه إلى احتمال تلف الجهاز أو التعرض للإصابة الشخصية أو الموت.

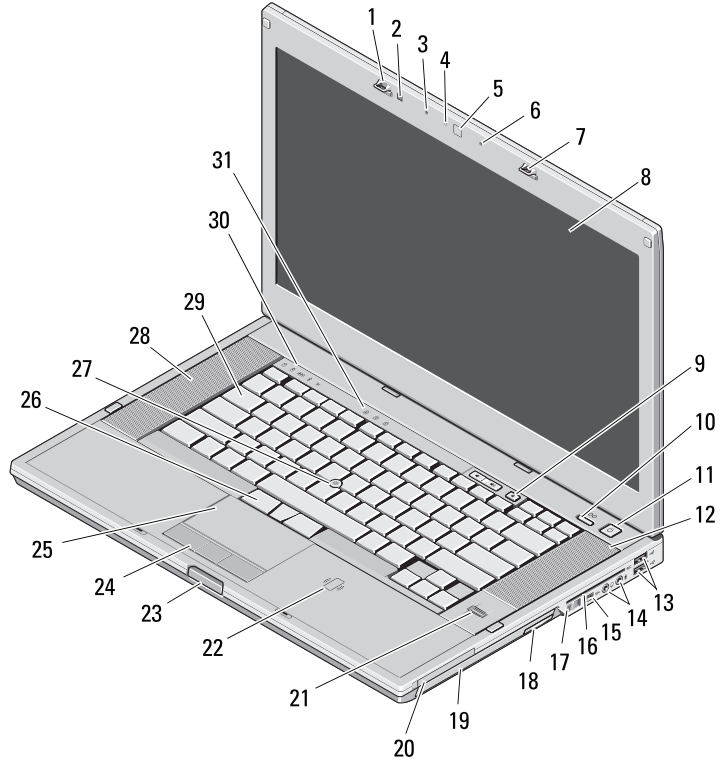


# محطة العمل المحمولة Dell Precision M4500

معلومات حول الإعداد والميزات

منظر أمامي

- |    |                             |    |  |
|----|-----------------------------|----|--|
| 1  | قفل الشاشة                  | 2  | مستشعر الإضاءة المحيطة                         |
| 3  | الميكروفون                  | 4  | كاميرا مزودة بشاشة LED (اختيارية)              |
| 5  | الكاميرا (اختيارية)         | 6  | الميكروفون                                     |
| 7  | قفل الشاشة                  | 8  | الشاشة   |
| 9  | أزرار التحكم في مستوى الصوت | 10 | زر Precision ON™                               |
| 11 | زر الطاقة                   | 12 | مكبر الصوت الأيمن                              |
| 13 | USB 2.0 موصلات (2)          | 14 | فتحات توصيل الصوت                              |
| 15 | موصل IEEE 1394              | 16 | فتحة البطاقة الذكية                            |
| 17 | مفتاح اللاسلكي              | 18 | زر إزالة محرك الأقراص الضوئية                  |
| 19 | محرك الأقراص الضوئية        | 20 | فتحة بطاقة PC                                  |
| 21 | قارئ البصمات (اختياري)      | 22 | قارئ البطاقة الذكية بدون أطراف تلامس (اختياري) |
| 23 | زر تحرير مزلاج الشاشة       | 24 | أزرار لوحة اللمس                               |
| 25 | لوحة اللمس                  | 26 | أزرار لوحة التتبع                              |
| 27 | لوحة التتبع                 | 28 | مكبر الصوت الأيسر                              |
| 29 | لوحة المفاتيح               | 30 | مصابيح حالة الجهاز                             |
| 31 | مصابيح حالة لوحة المفاتيح   |    |  |



OM6G9GA00

فبراير 2010

النوع التنظيمي: PP30LA001

الطراز التنظيمي: PP30LA

**DELL**™